

使用前請仔細閱讀說明書  
本說明書包含服務指南，請務必妥善保管

## 目 錄

安全警示.....	2
常見問題.....	3
安裝.....	4-6
組件.....	7
控制面板.....	8-9
操作方法.....	10
排水.....	11-12
保養.....	13
故障排除.....	14

## 安全警示

為了您和您家人的健康，請在使用本機前仔細閱讀以下內容：

### 要求：

- ◆ 請將該家電置於平坦的空地，保持家電與周圍事物之間至少有50厘米的距離。
- ◆ 切勿將本機放置於水或者其他液體中。
- ◆ 如果電源線損壞，必須由專業人員或電工進行更換，以避免危險。
- ◆ 該家電應按照相應國家佈線規範進行安裝。
- ◆ 在停止使用，重置或清潔本機以及長期不使用時，請拔掉電源。
- ◆ 請在規定電壓下使用。
- ◆ 本機僅供室內使用，請勿做其他用途。
- ◆ 請勿置重物於本機之上。
- ◆ 重啟本機前請清空水箱以免溢濺。
- ◆ 請勿傾斜以免溢出的水損壞本機。
- ◆ 請勿放置廢棒、硬物於機內，避免錯誤及損壞的發生。
- ◆ 發生異常時（如發出焦味等），請關閉本機並拔下電源線。
- ◆ 如果電源線軟線損壞，為了避免危險，必須由製造商、其維修部或類似部門的專業人員更換。
- ◆ 該家電的使用者必須年滿8歲。體弱者，感觀能力弱者或者心理素質低下者必須要在瞭解正確使用方法和危害的情況下監督使用。禁止兒童玩耍。兒童需在有監督的情況下方可清理和維護該器具。

### 禁止：

- ▲ 請勿將本機置於發熱裝置（火焰或加熱器等）附近。
- ▲ 請勿以插上或拔掉插頭來開啟或關閉本機。
- ▲ 不要在本機附近使用殺蟲噴霧劑或其他可燃性物質。
- ▲ 勿用尖銳的東西劃傷本機外觀。
- ▲ 勿將油或水濺入本機。
- ▲ 勿用水清洗本機，用半濕的軟布擦拭即可。
- ▲ 勿用諸如苯、汽油、酒精等之類的化學溶劑擦拭本機。若機體表面很髒，請使用中性的清潔劑擦洗。
- ▲ 請勿將機器倒置。

## 常見問題

### Q: 為何冬天除濕機水箱中存水較少?

- 在冬天，氣溫低，空氣乾燥。相比起夏天，在冬天除濕機的除濕能力劇烈下降，這並非故障。

### Q: 為何除濕機無法運轉或突然停止運轉?

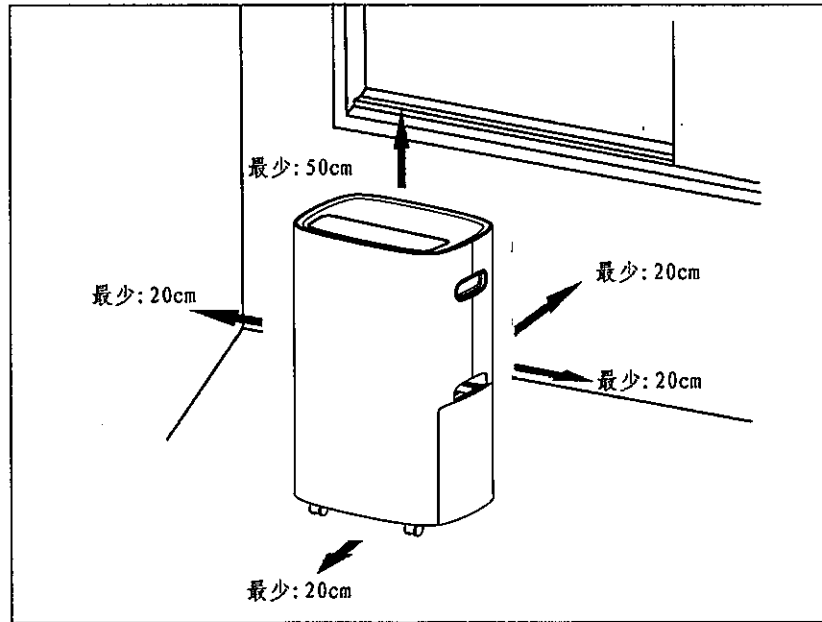
- 本機可能處於水滿，或者水箱沒裝好狀態，倒掉水箱裏的水，或者重新按照正確方式把水箱裝好即可。
- 可能此時處於“除濕模式”環境溫度較低或較高（當環境溫度低於5°C或高於32°C可能無法除濕）。  
機器的使用環境溫度為5-32°C，相對濕度30%-80%。  
最佳使用溫度為16-32°C。

### Q: 為何送風口吹出熱風?

- 本機抽取室內的空氣，由冷凝器將其冷卻，溫度降低到凝露點以下，凝結成水滴，水滴最後落入水箱，經過除濕的空氣再由蒸發器升溫，這樣做能夠降低能耗，也加快除濕的速度，所以排出即為熱風，這並非故障。

## 安裝

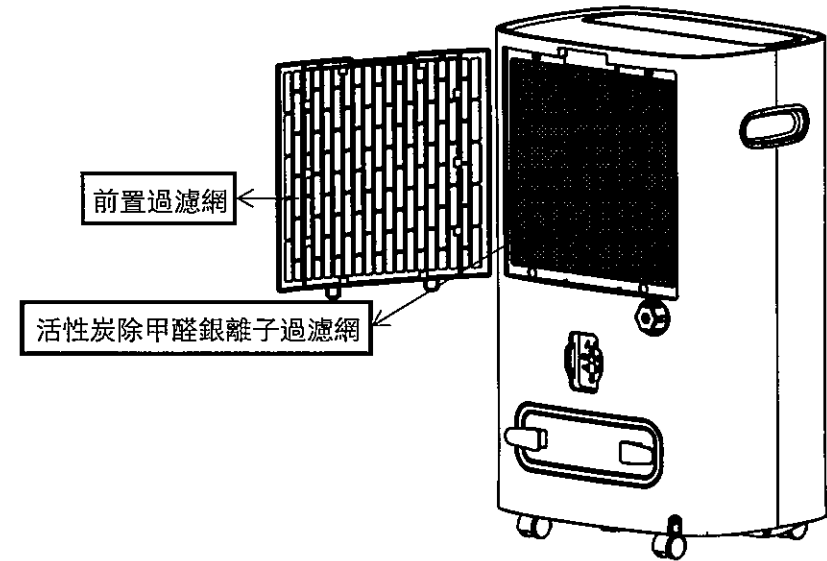
- ◆ 運轉之前請將水箱中的水倒掉。
- ◆ 運轉中請儘量少開門窗，這樣做可以節省能源。
- ◆ 安裝除濕機的時候，務必在本機周圍留下一定的空間，要求上方最小50厘米，前後左右最小20厘米。如下圖。
- ◆ 本機在使用時發現噪音大時：  
建議在本機下墊上墊子或減震橡膠板等，這樣可以減少振動和噪音，還能減少木地板或地毯的凹陷。



## 活性炭除甲醛銀離子過濾網安裝 (適用型號: DC-21KX/DC-26KX)

將活性炭除甲醛銀離子過濾網安裝於過濾網框，這樣可以淨化空氣。

- ◆ 取下機身後過濾網框。
- ◆ 將所配備的活性炭除甲醛銀離子過濾網裝入後面板。
- ◆ 將過濾網框裝回整機。

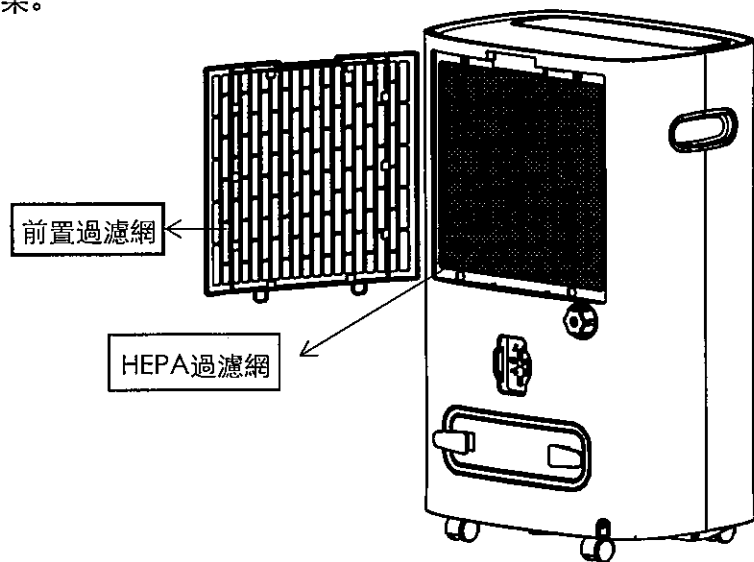


## HEPA過濾網安裝 (適用型號: DC-28KX/DC-30KX)

將HEPA過濾網安裝於過濾網框，這樣可以淨化空氣。

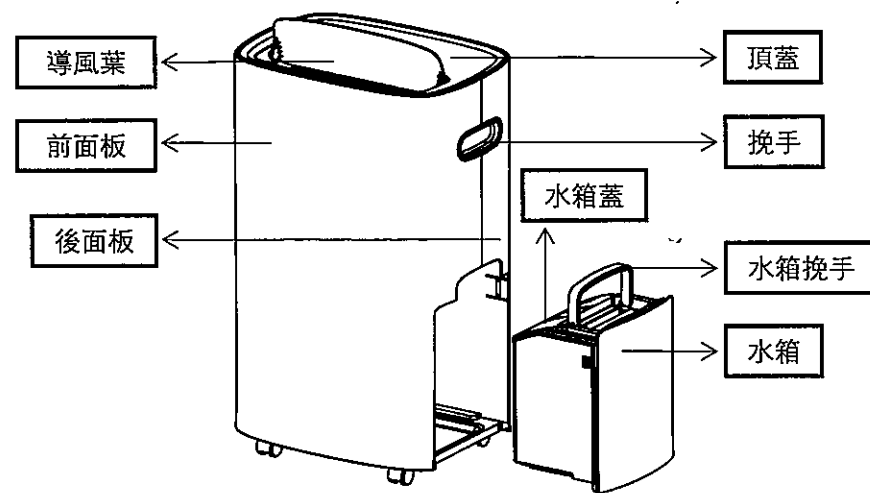
- ◆ 取下機身後過濾網框。
- ◆ 將所配備的HEPA過濾網裝入後面板。
- ◆ 將過濾網框裝回整機。

\* 客人可因應需要在抽濕時拆下HEPA過濾網，以達到最佳抽濕效果。

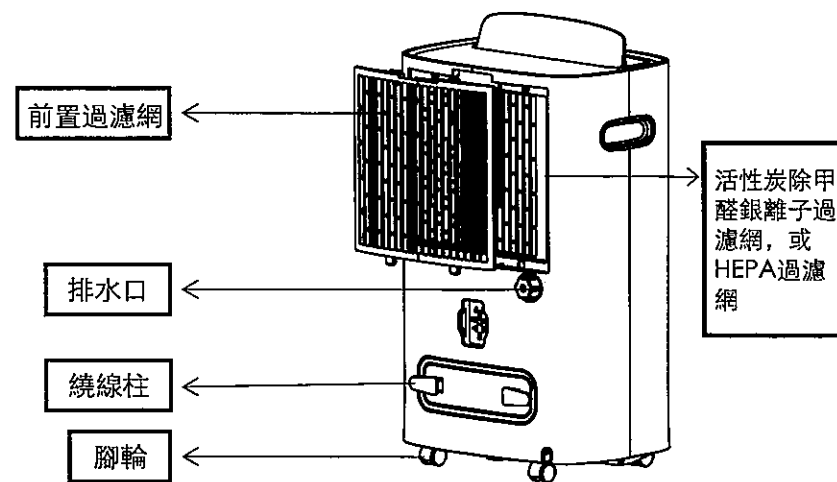


## 組件

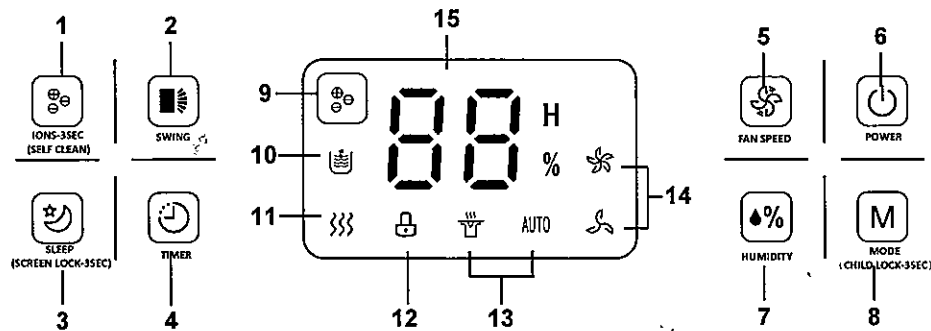
### 前側



### 後側



# 控制面板



## 按鍵功能

- 1. 正負離子鍵：**按下該鍵啟動機內乾燥功能；  
長按正負離子鍵3秒可啟動正負離子功能，再長按3秒關閉正負離子功能；
- 2. 擺風鍵：**按下此鍵可開啟/關閉擺風功能；
- 3. 睡眠鍵：**按下此鍵可開啟/關閉睡眠模式，按住為按鍵3秒可關/開啟屏顯功能；
- 4. 定時按鍵：**24小時定時設置，按下此鍵，設置機器定時開關。在定時模式下，調節時間從1-24小時，每1小時為一個單位。如果您想取消定時設置，在定時設置確認時按下定時鍵即可；
- 5. 風速鍵：**自動和連續除濕模式下可選擇風速，設定高風和低風；
- 6. 開關鍵：**按此鍵開啟和關閉機器；
- 7. 濕度調節鍵：**在自動除濕下可設定濕度，設定範圍為30%-80%，每5%為一個單位；
- 8. 模式鍵：**在開機或定時開機時按此鍵可選擇自動除濕、連續除濕等模式，選擇模式對應的指示燈亮。  
長按模式鍵3秒可啟動童鎖功能，再長按3秒關閉童鎖功能。

## 顯示圖案

- 9. 正負離子圖案：**正負離子功能運作指示圖案，長按正負離子鍵3秒此圖案顯示；
- 10. 水滿圖案：**水箱滿水時，顯示此圖案；
- 11. 機內乾燥圖案：**機內乾燥功能運作指示圖案，按下正負離子鍵顯示此圖案；
- 12. 童鎖圖案：**童鎖功能運作指示圖案，長按模式鍵3秒顯示此圖案；
- 13. 模式圖案：**左側為連續除濕圖案，選擇連續除濕模式顯示此圖案；右側為自動除濕圖案，選擇自動除濕模式顯示此圖案；
- 14. 風速圖案：**上方為高風圖案，選擇高風顯示此圖案；下方為低風圖案，選擇低風顯示此圖案；
- 15. 數碼顯示區域：**待機狀態和工作狀態顯示環境濕度，設定狀態顯示設定濕度，定時狀態顯示定時時間。

# 操作方法

## 功能說明

### 定時關機的設置

- 在機器運行狀態下，按[定時鍵]進入定時狀態，通過定時鍵來調節時間從0小時到24小時，每按一次則設定時間增加1小時，超過24小時後，數字回到0，也可以一直按住定時鍵，看著時間向前增加的變化，設定的時間到時，機器自動關機。設定完成後，如果定時鍵在5秒內無任何動作，則表示確認定時時間。定時關機狀態時，[定時鍵]上的按鍵燈常亮。

### 定時開機的設置

- 在機器待機狀態下，按[定時鍵]進入定時狀態，通過定時鍵調節所需定時時間的調法與定時關機一樣，設定完成後，如果[定時鍵]在5秒內無任何動作，則表示確認定時時間。

### 自動除濕模式

- 自動除濕，選中此選項，如果房間濕度>設定濕度+5%，則壓縮機啟動，風機設定風速運行，如果房間濕度<設定濕度-5%，則壓縮機停止，風機設定風速運行，如果房間濕度在設定濕度+5%到設定濕度-5%之間，整機按原運行狀態運行，設定濕度的初始值為50%。

### 連續除濕模式

- 連續除濕模式，選中此選項，則不管房間裏相對濕度如何，壓縮機啟動，風機默認高速運行，風速可調節。

### 機內乾燥功能

- 按下正負離子鍵開啟機內乾燥功能，能防止機內長黴，再按下正負離子鍵則關閉此功能。

### 童鎖功能

- 長按模式鍵3秒可啟動或關閉童鎖功能。（童鎖功能啟動後操作面板所有按鍵失效）

### 正負離子功能

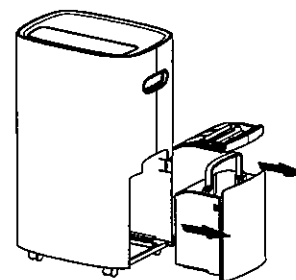
- 按住機內乾燥鍵3秒可啟動或關閉正負離子功能，正負離子可淨化空氣；

## 排水

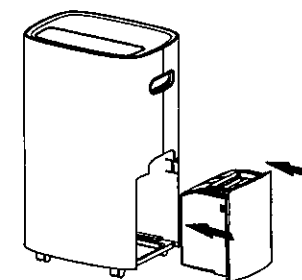
### 1、水箱的使用

當水箱充滿水時，控制面板上的水滿圖示閃爍(此時整機將停止運轉)，蜂鳴器響十聲提醒使用者，直至水被倒掉。

- ◆ 將手伸進側面水箱上方的扣手，輕輕取出水箱
- ◆ 水箱把手旋轉至豎直，拆下水箱蓋，將水倒出。



- ◆ 將水箱蓋裝上，水箱把手旋轉放下。
- ◆ 再把水箱輕輕地放回正確的位置再重新開啟除濕機。

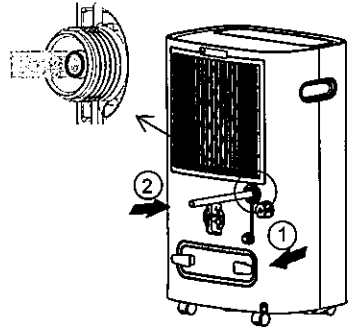


注意:當水箱水滿時請把水箱中的水清空，在把水箱放入機體前，請確認浮子是否能上下滑動，然後將其推入到位。

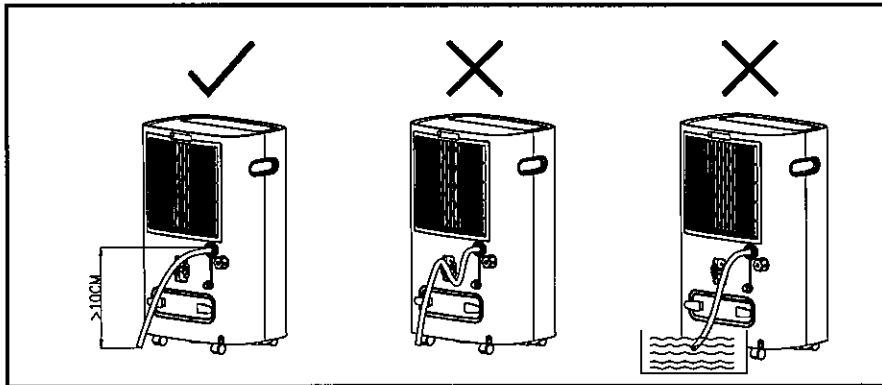
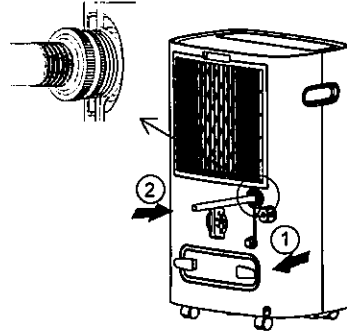
## 2、連續排水方式

如果你不想經常去倒水箱裏的水，可以在本機後面連接一個排水管(管的內徑為9.0毫米)排水，這根管可能需要用戶自己購買。也可準備具有標準螺紋的軟管，其具有 $1\frac{1}{8}$ 英寸(1.0625英寸或26.98毫米)的外徑和11.5TPI的螺距。

- ◆ 在後面找到排水口位置，擰下水蓋，拔出水塞。
- ◆ 將9.0毫米水管連接到排水口上。



- ◆ 在後面找到排水口位置，擰下水蓋，拔出水塞。
- ◆ 將標準螺紋的軟管旋緊在螺紋排水口上。



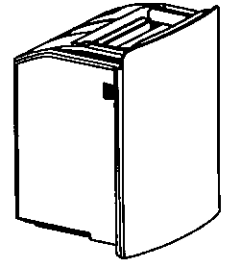
注意：外接水管不可過長（建議長度小於0.6米），水管末端高度須低於機身排水口高度10厘米以上，水管要保持順暢，否則可能無法正常排水。

## 保養

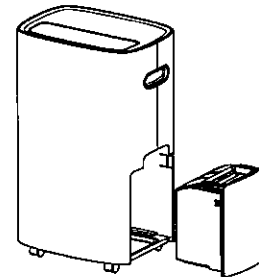
### 注意事項：

- 在維護或修理前請先拔掉電源，以避免觸電。
- 如果很久不用除濕機，請拔掉電源。
- 請不要使用酒精，汽油，苯等化學溶劑清潔機體。

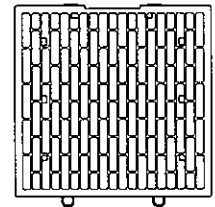
- ◆ 請定時用沾潔淨水的軟布清洗水箱，以避免裏面發黴。



- ◆ 用濕布輕輕地擦拭機體表面，不要使用清潔劑或研磨劑，以免傷害塑膠表面。



- ◆ 至少兩周清洗一次可洗的過濾網，簡單地用潔淨水清洗就可以了，不要使用化學溶劑或熱水清洗。



## 故障排除

1. 如果除濕機出現了下列問題，可以按以下方法解決。

狀況	可能的原因	解決方法
除濕機不運轉	電源插頭是否掉了？	把電源插頭插在插座上。
	水箱的水是否滿了？（水箱的水滿了或水箱放置的位置不對）	把水箱裏的水倒掉，然後再把水箱裝回去。
	環境溫度過低或高	建議在5-32℃環境下使用
除濕功能不起作用	房間的溫度或濕度是否太低了？	在乾燥的季節，除濕能力將會降低。
	出風口和進風口是否被阻擋？	將阻擋出風口和進風口的物品清理乾淨。
不出風	空氣過濾網是否被阻塞了？	按照上面的方法清理空氣過濾網。
運行時噪音異常	是否放置不妥，以至本機傾斜或不穩？	請把除濕機放置於平穩的地方使用。
	空氣過濾網是否被阻塞了？	按照上面的方法清理空氣過濾網。
	有“哧哧”聲	冷媒流動的聲音屬正常現象
有水漏出	排水管連接鬆弛	接好排水管
	排水系統受阻	清除阻塞物理順水管
有結霜現象	環境溫度較低，處於待化霜狀態。	屬正常的功能現象，本機具有自動除霜功能

2. 顯示代碼說明：

顯示代碼	說明
FL	整機處於水滿報警
E1	盤管感測器檢測異常
E2	室溫感測器檢測異常
P1	整機處於除霜狀態，屬於正常現象
CL	濾網清洗提示
LC	整機處於童鎖功能啟動狀態



處理：

請勿將廢棄的產品與其他未經分類的廢棄物放置在一起，此種廢棄物應當單獨放置以備其他特殊使用。

一切數據只供參考，產品功能或因技術提升而改動，恕不另行通知。